

PROCEDIMIENTO DE INFORMACIÓN AL PERSONAL TRABAJADOR EN MATERIA PREVENTIVA



Junta de Andalucía
Consejería de Desarrollo Educativo
y Formación Profesional

Personal de limpieza y alojamiento

PERSONAL DE SERVICIOS GENERALES DE LOS SERVICIOS CENTRALES (SSCC) Y PERIFÉRICOS
(DELEGACIONES TERRITORIALES)

INFORMACIÓN GENÉRICA

¿QUÉ ES LA PREVENCIÓN DE RIESGOS LABORALES?

Conjunto de actividades, medidas adoptadas o previstas en todas las fases de actividad de la empresa con el fin de evitar o disminuir las posibilidades de que la persona trabajadora sufra daños derivados del trabajo, ya sean estos: accidentes, enfermedades, patologías o lesiones.

MARCO LEGAL



El artículo 40.2 de la Constitución Española encomienda a los poderes públicos, como uno de los principios rectores de la política social y económica, velar por la seguridad e higiene en el trabajo. Este mandato constitucional conlleva la necesidad de desarrollar una política de protección de la salud de los trabajadores mediante la prevención de los riesgos derivados de su trabajo y encuentra en la Ley de Prevención de Riesgos Laborales su pilar fundamental.

La Ley 31/1995, de 8 de noviembre, de Prevención de Riesgos Laborales, tiene por objeto la determinación del cuerpo básico de garantías y responsabilidades preciso para establecer un adecuado nivel de protección de la salud de los trabajadores frente a los riesgos derivados de las condiciones de trabajo. Esta Ley establece las obligaciones que garantizan el reconocimiento del derecho de los trabajadores, en el ámbito laboral, a la protección de su salud e integridad, así como las actuaciones de las Administraciones Públicas que puedan incidir positivamente en la consecución de dicho objetivo.



El Plan de Prevención de Riesgos Laborales de la Consejería de Educación y Deporte, documento base de organización y política de la PRL en la Consejería.

OBJETIVO



Evitar o minimizar los riesgos laborales para la persona empleada pública.

SI NO SE PUEDE

EVALUACIÓN DE RIESGOS



Para combatir los riesgos en su origen

RESULTADOS

ADAPTAR EL TRABAJO A LA
PERSONA



MEJORAR EL FUNCIONAMIENTO



FOMENTAR LA MEJORA
CONTÍNUA



ORGANIZACIÓN DEL SISTEMA PREVENTIVO DE LA CONSEJERÍA

SSCC

DELEGACIONES TERRITORIALES

UNIDADES DE PREVENCIÓN DE RIESGOS LABORALES



En Servicios Centrales y en cada Delegación Territorial existe una Unidad de Prevención de Riesgos Laborales, cuyas funciones son: asesorar, asistir y apoyar en materia preventiva a las Unidades Administrativas y centros educativos, así como al personal empleado público y sus representantes.

OBLIGACIONES DE LAS PERSONAS EMPLEADAS PÚBLICAS

CONOCER Y CUMPLIR LOS PROCEDIMIENTOS RECOGIDOS EN EL PLAN DE PREVENCIÓN.



USAR ADECUADAMENTE LAS MÁQUINAS, HERRAMIENTAS, ETC., ASÍ COMO SUS RESPECTIVOS EPI.



POSIBILIDAD DE COMUNICAR AL SERVICIO COMPETENTE EN MATERIA DE RECURSOS HUMANOS LA SITUACIÓN DE EMBARAZO O LACTANCIA.



VELAR POR SU PROPIA SEGURIDAD Y SALUD EN EL TRABAJO.



PARTICIPAR EN LAS ACTIVIDADES FORMATIVAS E INFORMATIVAS EN MATERIA DE PREVENCIÓN DE RIESGOS LABORALES ORGANIZADAS.



CONOCER Y CUMPLIR LA NORMATIVA, PROCEDIMIENTOS E INSTRUCCIONES QUE AFECTEN A SU TRABAJO.



COMUNICAR A SU SUPERIOR JERÁRQUICO CUALQUIER SITUACIÓN QUE PUEDA PRESENTAR UN RIESGO PARA LA SEGURIDAD Y LA SALUD.



COLABORAR CON LAS UNIDADES DE PREVENCIÓN O CON LA DIRECCIÓN, PARA QUE SE FAVOREZCAN LAS CONDICIONES DE TRABAJO SEGURAS.



DERECHOS DE LAS PERSONAS EMPLEADAS PÚBLICAS

A LA PROTECCIÓN FRENTE A LOS
RIESGOS LABORALES.



A LA PROTECCIÓN DE LAS
PERSONAS TRABAJADORAS
ESPECIALMENTE SENSIBLES.



A LA INFORMACIÓN.



A LA FORMACIÓN.



A LA PARTICIPACIÓN.



A LA VIGILANCIA DE LA SALUD.



A LA PROTECCIÓN DE LA
MATERNIDAD.





PRL EN LA PÁGINA WEB DE LA CONSEJERÍA

[Portal PRL de la Consejería competente en materia de educación](#)

The screenshot shows the website's navigation menu with options: [Alumnado](#), [Profesorado](#), [Familias](#), [Centros](#), and [Actualidad](#). Below the menu is the breadcrumb trail: [Educación](#) / [Centros](#) / [Prevención de Riesgos Laborales](#). The main heading is "Prevención de Riesgos Laborales". A descriptive paragraph states: "Este portal tiene la finalidad de informar sobre prevención de riesgos laborales en el ámbito de la Consejería de Educación y Deporte, así como facilitar la participación del personal empleado público con objeto de conseguir una integración efectiva de la prevención en el sistema general de gestión de esta Consejería." Below the text is a large banner with a blue background on the left containing the text "La prevención es beneficiosa para ti ¡Mantente informado/a!". The right side of the banner features a photograph of a person's hands typing on a laptop keyboard. Below the banner are four content tiles: 1. "Plan de Prevención de Riesgos Laborales y Procedimientos" with an image of a person looking at a whiteboard. 2. "Información y formación en materia preventiva" with an image of people in a meeting. 3. "Protocolo de Acoso Laboral y Gestión de Conflictos" with an image of hands joined in a circle. 4. "Guías, Enlaces y Normativa de Referencia" with an image of yellow filing cabinets.

PROCEDIMIENTOS MÁS UTILIZADOS DEL PLAN DE PRL

VS01

PROCEDIMIENTO DE GESTIÓN PARA LA VIGILANCIA DE LA SALUD



Gestión de la vigilancia periódica del estado de salud de las personas empleadas públicas. Esta acción se realiza a través del Área de Vigilancia de la Salud de los Centros de Prevención de Riesgos Laborales en función de los riesgos inherentes al puesto de trabajo y funciones realizadas por las personas empleadas públicas.

VS02

PROCEDIMIENTO DE ADAPTACIÓN DE LOS PUESTOS DE TRABAJO A LAS PERSONAS EMPLEADAS PÚBLICAS ESPECIALMENTE SENSIBLES Y PROTECCIÓN DE LA MATERNIDAD



Garantiza la protección eficaz del personal especialmente sensible a determinados riesgos derivados del trabajo y de las empleadas públicas embarazadas o que hayan dado a luz recientemente o se encuentre en periodo de lactancia natural, así como del feto o del lactante, en cualquier actividad susceptible de presentar un riesgo específico si los resultados de la evaluación revelasen un riesgo o una posible repercusión sobre su situación laboral.

NI01

PROCEDIMIENTO PARA LA NOTIFICACIÓN, COMUNICACIÓN, INFORMACIÓN E INVESTIGACIÓN DE ACCIDENTES E INCIDENTES DE TRABAJO



Establece las pautas de actuación para la comunicación interna, notificación e investigación de los accidentes de trabajo o en acto de servicio y la comunicación de incidentes que se produzcan en los centros de trabajo e instalaciones de la Consejería de Educación y Deporte de la Administración de la Junta de Andalucía.

Vea el documento: ["Gestión de la Prevención de Riesgos Laborales"](#)

RIESGOS ASOCIADOS A CADA CENTRO DE TRABAJO



Su centro laboral tiene riesgos generales asociados al lugar de trabajo que pueden afectar a todas las personas usuarias del mismo. Como persona trabajadora, la persona responsable de su centro de trabajo le facilitará la información sobre los citados riesgos a través de la Evaluación de riesgos realizada en este.

MEDIDAS DE EMERGENCIA Y EVACUACIÓN



Solicite a la persona responsable de su centro laboral o a la persona Coordinadora del Plan de Salud Laboral y Prevención de Riesgos Laborales, la información sobre el Plan de Autoprotección. Dicho plan recoge las actuaciones que usted debe desarrollar en caso de emergencia. Familiarícese con ellas y tenga en cuenta que todos los años se realizará un simulacro para poner en práctica las normas sobre evacuación.

RIESGOS ASOCIADOS AL PUESTO DE TRABAJO



Se informa a cada persona empleada pública de los riesgos asociados a su puesto de trabajo y las medidas correctoras o acciones preventivas para minimizar o eliminar dichos riesgos mediante esta ficha informativa. Las fichas específicas de los puestos están a su disposición en la [página web de la Consejería](#).

RIESGOS ASOCIADOS AL PUESTO DE TRABAJO

CAÍDA DE PERSONAS A DISTINTO NIVEL

DESCRIPCIÓN DEL RIESGO



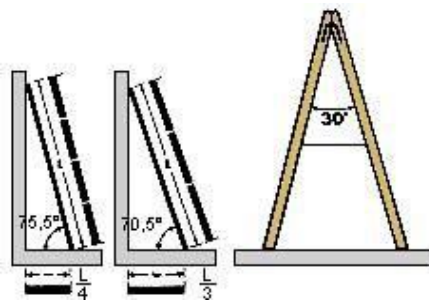
RIESGO DE CAÍDAS POR EL MAL USO DE ESCALERAS MANUALES DEBIDO

A:

- Subir con las manos ocupadas.
- No mover la escalera para alcanzar zonas alejadas y estirar el brazo.
- Subirse al último escalón.
- Utilizar escaleras en mal estado o con desperfectos.
- Utilizar mobiliario para accesos ocasionales a altillos y estanterías.

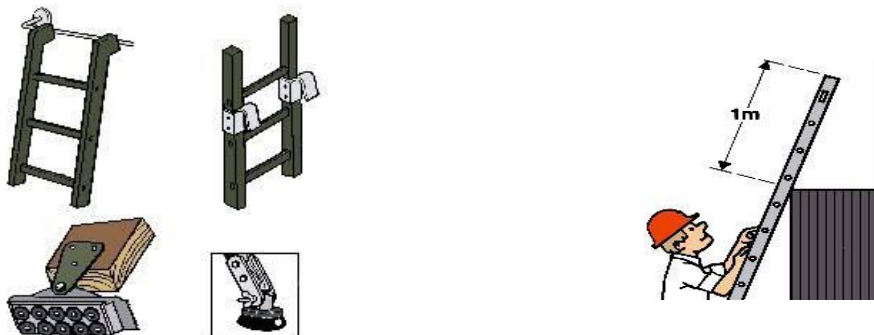
ACCIONES PREVENTIVAS

- Utilizar las escaleras de forma que la inmovilización recíproca de los distintos elementos esté asegurada. Escaleras en buen estado (NTP 239 Escaleras manuales, RD 1215/1997).
- Asegurar todos los elementos de las escaleras de mano, colocar apoyos antideslizantes y prestar atención al ángulo de colocación y forma de utilización.
- Prohibir el transporte y manipulación de cargas por o desde escaleras de mano cuando por su peso o volumen puedan comprometer la seguridad de la persona trabajadora.
- Evitar el uso de sillas, mesas, papeleras, etc., a modo de escaleras.
- Verificar el buen estado de conservación de las escaleras (peldaños en mal estado, elementos deformados o gastados, etc.) antes de cada uso.
- Utilizar las escaleras simples de manera que formen un ángulo entre 70° y 75° con el suelo. El ángulo de abertura de una escalera de tijeras debe ser 30° como máximo y debe contar con un limitador de abertura.

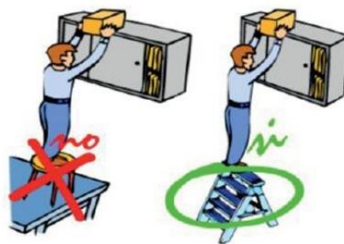


- Utilizar siempre una escalera de mano para coger o colocar objetos en estanterías y altillos por encima de la cabeza.
- No realizar movimientos bruscos desde la escalera que puedan provocar una pérdida de equilibrio.

- Mantener siempre tres puntos de apoyo al realizar trabajos desde la escalera. Es decir, los dos pies y con una mano sujeta al larguero de la escalera, o bien, con los dos pies y la cintura apoyada en la misma escalera.
- Utilizar una escalera reglamentaria en lugar de escaleras de construcción improvisada.
- Realizar el ascenso y descenso por los peldaños de uno en uno y siempre de frente a la escalera.
- Mantener en todo momento los dos pies en el mismo peldaño.
- Prohibir el uso por parte de dos o más personas al mismo tiempo.
- Usar un calzado antideslizante adecuado.
- No utilizar los dos últimos peldaños y mantener siempre una mano libre para sujetarse.
- No emplear escaleras de madera que se encuentren pintadas o recubiertas por productos que puedan ocultar o disimular grietas o cualquier otro defecto.
- Cuando se empleen escaleras metálicas que no sean de material inoxidable, recubrirlas con una pintura anticorrosiva.
- Utilizar preferentemente escaleras de tijera con plataforma superior y agarramanos.
- Apoyar las escaleras en superficies planas, horizontales, resistentes y no deslizantes.
- No utilizar las escaleras frente a puertas o ventanas, junto a conductores eléctricos o apoyadas en tuberías.
- No utilizar escaleras metálicas cuando se realicen trabajos cerca de instalaciones eléctricas no aisladas.
- Las escaleras simples deben disponer de sistema de antideslizamiento y tener una longitud suficiente que sobrepase en al menos 1 m. el punto de apoyo superior.



- Transportar la escalera de manera que no obstaculice la visión.
- Asegurar una iluminación suficiente para permitir una correcta visibilidad, evitando las zonas con contrastes elevados o las fuentes de luz brillantes que puedan producir deslumbramientos.



CAÍDA DE PERSONAS A DISTINTO NIVEL

DESCRIPCIÓN DEL RIESGO



RIESGOS POR CAÍDAS DURANTE EL USO DE ESCALERAS FIJAS, RAMPAS Y ASCENSORES, SUELO EN MAL ESTADO, PRESENCIA DE HUECOS Y DESNIVELES DEBIDO A:

- Peldaños en mal estado.
- Presencia de obstáculos en espacios con desniveles.
- Ausencia de barandillas o pasamanos.
- Ausencia de bandas antideslizantes en los peldaños (R.D. 486/97 Lugares de Trabajo).
- Suelo resbaladizo.
- Subir o bajar las escaleras de dos en dos escalones o corriendo.
- Subir o bajar las escaleras con las manos ocupadas con instrumentos, bolsos, etc., que puedan provocar una pérdida de equilibrio.
- Usar calzado inadecuado como chanclas, calzado con mucho tacón, etc.
- Momentos de saturación de personas en la escalera durante las pausas del desayuno u otras entradas y salidas.

ACCIONES PREVENTIVAS

Además de las acciones preventivas para los riesgos por caídas durante el uso de escaleras manuales, se realizarán las siguientes acciones:

- En el diseño de las instalaciones, procurar que el pavimento sea fijo, estable y no especialmente resbaladizo o que disponga de elementos antideslizantes.
- Mantener la anchura de la escalera o de la rampa libre de obstáculos.
- Revisar previamente al uso de la escalera que los suelos en espacios con desniveles o en escaleras y zonas de paso estén limpias y libres de obstáculos para evitar tropiezos y caídas.
- Utilizar, en la medida de lo posible, las escaleras menos transitadas para evitar golpes y tropiezos.
- Subir o bajar tranquilamente sin prisas evitando hacerlo corriendo o empujando a las demás personas.
- Utilizar siempre que sea posible y existan las barandillas o pasamanos.
- Subir las escaleras siempre de frente.
- Evitar distracciones de cualquier tipo.
- Disponer de bandas antideslizantes en los peldaños.
- Abstenerse de utilizar escaleras que no estén suficientemente iluminadas o si existe presencia de sustancias resbaladizas (barro, hielo, nieve, charcos tras días de lluvia...).
- Señalizar las escaleras y rampas con humedades u otras sustancias susceptibles de provocar un accidente. Los derrames en el suelo que se produzcan deben limpiarse inmediatamente.
- Si utiliza tarimas o estrados, procurar que estén señalizados los bordes o desniveles.

- Proteger con barandillas los lados abiertos de las escaleras y rampas que midan más de 60 centímetros. Asimismo, si la anchura es superior a 1.2 metros deben disponer de pasamanos en sus lados cerrados. Si la anchura es inferior, pero ambos lados son cerrados, deben disponer de pasamanos en al menos uno de sus lados.
- No circular por las escaleras con objetos que impidan la visibilidad.
- Proteger con una barandilla los huecos y desniveles superiores a 55 centímetros, excepto cuando la disposición constructiva haga muy improbable la caída.
- Pasar las revisiones reglamentarias de los ascensores según establece la normativa correspondiente. Estos deberán tener señalizada la carga máxima de funcionamiento, contar con dispositivos de aviso de carga e inmovilización de la cabina y que impidan la apertura de puertas en ausencia de la cabina. Asimismo, las cabinas de los ascensores deben disponer de un alumbrado de emergencia. La iluminación debe ser suficiente para permitir una correcta visibilidad.



CAÍDA DE PERSONAS AL MISMO NIVEL

DESCRIPCIÓN DEL RIESGO



**¡PELIGRO!
CAIDAS AL
MISMO NIVEL**

RIESGOS POR CAÍDAS EN LUGARES DE TRÁNSITO O SUPERFICIES DE TRABAJO INADECUADAS DEBIDO A:

- Espacios de trabajo desordenados, falta de orden, incorrecta disposición del mobiliario y limpieza tras finalizar actividades.
- Inadecuado almacenamiento de los materiales, equipos de trabajo, instrumentos, etc. dejándolos en las zonas de paso del lugar de trabajo.
- No gestionar adecuadamente los residuos generados tras una actividad.
- Mal estado del suelo.
- Uso de calzado inadecuado.
- Caídas sobre o contra objetos.
- Caída por superficies resbaladizas (líquido en el suelo o suelo mojado).

ACCIONES PREVENTIVAS

Además de las acciones preventivas para los riesgos por caídas a distinto nivel, se realizarán las siguientes acciones:

- Caminar despacio, sin correr, prestando atención a los desniveles, las irregularidades o desperfectos del suelo.
- Eliminar adecuadamente los obstáculos contra los que se pueda tropezar o resbalar quien acceda a la zona de paso (sillas, cajas, cables, instrumentos, etc.). Retirar los objetos innecesarios, envases, utensilios, materiales que no se están utilizando, etc.
- Dejar libre de obstáculos las zonas de paso y de trabajo, marcando y señalizando los que no puedan ser eliminados.
- Colocar los paraguas mojados en paragüeros, para evitar que se formen pequeños charcos en el suelo.
- Tener cuidado de no dificultar la visión al transportar material de un sitio a otro.
- Asegurarse de que el cableado de los ordenadores está canalizado y conectarlo al enchufe más cercano, colocándolo por las zonas que no sean de paso.
- Señalizar las zonas húmedas o con otras sustancias susceptibles de provocar un accidente. Los derrames en el suelo que se produzcan deben limpiarse inmediatamente.



CAÍDA DE OBJETOS

DESCRIPCIÓN DEL RIESGO

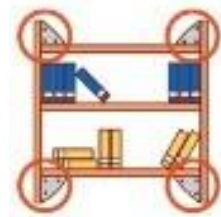


CAÍDAS DE OBJETOS DEBIDO A UN ALMACENAMIENTO INSEGURO O POR PÉRDIDA DE LA ESTABILIDAD DE LA ESTRUCTURA A LA QUE PERTENECEN. SITUACIONES:

- Estanterías en mal estado, baldas rotas o con desperfectos.
- Sobrecarga en las estanterías.
- Estanterías no arriostradas a la pared.
- Almacenamiento de lo más pesado en las baldas superiores.
- Uso de la estantería como escalera para alcanzar zonas más elevadas.
- Desprendimiento de objetos.

ACCIONES PREVENTIVAS

- Arriostrar las estanterías (NTP 298 Almacenamiento en estanterías metálicas). Si una estantería inicia su proceso de vuelco, no intentar de ninguna manera sujetarla.
- No cargar en exceso los armarios y estanterías.
- Evitar la colocación de objetos en la parte superior, especialmente si son pesados, rodantes o punzantes.
- Organizar los instrumentos y herramientas en un lugar de almacenaje estable y seguro. Nunca se deben apilar objetos de manera inestable.
- No usar la balda inferior para alcanzar zonas elevadas de las estanterías.
- No sobrecargar o golpear los elementos estructurales.
- Asegurarse de que los objetos no sobresalgan de las baldas.
- Dejar espacio suficiente para pasar y acceder fácilmente a los armarios y estanterías. No se deben almacenar elementos ni materiales delante de ellos.
- Utilizar cajoneras que cuenten con dispositivos que impidan la salida de los cajones de las guías.
- No abrir simultáneamente varios cajones de una estantería o un archivador, podría provocar su vuelco.
- Apoyar directamente sobre el suelo los armarios y estanterías, nunca deben apilarse entre sí ni con otros elementos.
- Comunicar al responsable cualquier anomalía detectada.
- Asegurarse de que el techo y las paredes estén en buen estado de conservación. Asimismo, los elementos instalados en las referidas estructuras deben estar bien sujetos.



CHOQUE/GOLPE CONTRA OBJETOS INMÓVILES

DESCRIPCIÓN DEL RIESGO



RIESGO POR CHOQUES CON MOBILIARIO U OBJETOS EN ZONAS DE PASO POR:

- Aristas, salientes y picos de mobiliario afilados que al ponerse en contacto con la persona provocan golpes o choques dolorosos.
- Puertas de mobiliario abiertas, cajones sacados ocupando zonas que normalmente son de paso.
- Limitación del espacio de trabajo por la existencia de mobiliario.
- Golpes contra elementos de la zona de trabajo.

ACCIONES PREVENTIVAS

- Mantener cerrados cajones y puertas de mobiliario cuando no sea necesario.
- Asegurar el correcto orden y limpieza en las áreas de trabajo.
- Diseñar los puestos de trabajo de forma que haya espacio suficiente para permitir el acceso a los mismos, así como para tomar asiento y levantarse con facilidad.
- Prever y respetar los espacios necesarios tanto para almacenamientos fijos como eventuales, así como la ubicación de equipos y mobiliario.
- Proteger las aristas vivas y salientes del mobiliario.
- Organizar la zona dejando espacio suficiente entre las mesas y equipos y las zonas de paso (mínimo 0.80 metros).
- Los elementos instalados en el techo y en las paredes (cañones, armarios, etc.) deben situarse a una altura que evite el contacto con las personas. En caso de no ser posible, debe señalizarse convenientemente.
- Mantener las zonas de paso, salidas y vías de evacuación, en especial las previstas para la evacuación en casos de emergencia, libres de obstáculos (cajas, papeleras, archivadores, cajoneras, cables, etc.) y perfectamente iluminadas.
- Mantener los cajones y puertas de mesas y muebles cerrados.
- Señalizar las puertas transparentes o acristaladas a la altura de los ojos de modo que permita su identificación.
- Cuando las puertas sean de vaivén, seleccionar las que sean transparentes o que dispongan de partes transparentes que permitan la visibilidad de la zona a la que se accede.



CORTES POR OBJETOS O HERRAMIENTAS

DESCRIPCIÓN DEL RIESGO



RIESGOS POR EL USO DE OBJETOS CORTANTES O PUNZANTES DEBIDO A:

- Almacenamiento inadecuado tras su uso: tijeras, grapadoras, cúteres, etc. encima de mesas, encima de documentación, desprotegidos...
- Dejar embalajes de paquetería con grapas u otros elementos punzantes o cortantes en las mesas o en otros lugares susceptibles de provocar accidentes.
- Mal estado de la máquina o herramienta.
- No gestionar los residuos adecuadamente.
- No utilización de EPI necesarios.
- Ausencia de alfombrillas de goma en lavabos.

ACCIONES PREVENTIVAS

- Guardar los objetos punzantes o de corte (grapas, tijeras, etc.) en los lugares destinados a tal efecto (cajones, muebles, etc.) y no dejarlos en la silla, suelo, encima de las mesas...
- Guardar, tras su uso, las herramientas o útiles cortantes o punzantes en fundas o elementos.
- Recoger cuanto antes los embalajes vacíos que suelen llevar clavos, grapas, etc. que pueden accidentar al personal.
- No llevar nunca objetos cortantes o punzantes en los bolsillos.
- No retirar ni anular los dispositivos de seguridad de los equipos de trabajo (por ejemplo, la protección de la guillotina manual).
- Utilizar los equipos y herramientas (tijeras, cúteres, etc.) exclusivamente en la forma y para las tareas que han sido concebidos (instrucciones de la empresa fabricante).
- Llevar siempre la ropa abrochada, ceñida al cuerpo y el pelo recogido. Evitar la utilización de anillos, brazaletes, colgantes u otros adornos y utilizar ropa que cubra la mayor parte del cuerpo.
- Seguir el manual de instrucciones de la máquina para realizar de una manera segura las operaciones.



ATRAPAMIENTOS POR O ENTRE OBJETOS

DESCRIPCIÓN DEL RIESGO



**RIESGO DE
ATRAPAMIENTO**

RIESGO DE ATRAPAMIENTOS POR O ENTRE OBJETOS POR:

- Empleo de maquinaria de trabajo con partes móviles no protegidas (sin resguardos) o por movimientos incontrolados durante su uso, como por ejemplo destructoras de papel, etc.
- Atropellos con vehículos de carga.

ACCIONES PREVENTIVAS

- Familiarizarse con las máquinas empleadas ya que algunas presentan órganos móviles y partes cortantes. Para su correcto manejo, es indispensable, antes de ponerlas en marcha, la lectura detallada del manual de instrucciones e informarse correctamente del funcionamiento y sus riesgos.
- Solo utilizar la maquinaria que disponga de los resguardos y dispositivos de protección. Deben poseer la totalidad de sus partes móviles protegidas, de modo que éstas sean inaccesibles a movimientos voluntarios o involuntarios de la persona que la maneja. Siempre se comprobará su eficacia previamente al uso de las mismas. Prohibido anularlos o ponerlos fuera de servicio.
- Jamás, y bajo ninguna circunstancia, proceder a intervención alguna en la máquina si esta no se halla totalmente detenida y parada. No introducir las manos cerca de elementos peligrosos, utilizar medios auxiliares que garanticen una distancia de seguridad.
- Revisar periódicamente y asegurarse de que todas las máquinas disponen de un dispositivo que obligue a tener que accionar el mando de marcha (rearme) en caso de aislamiento de energía.
- En caso de atasco con los equipos funcionando, no meter las manos, antes desconectar la máquina y comprobar la inexistencia de energías residuales peligrosas antes de proceder al desatascado.
- En caso de avería, no manipular la máquina, notificarlo al responsable y señalar la avería, impidiendo la puesta en marcha.
- Durante el uso de la maquinaria, evitar que haya personas dentro de su radio de acción, especialmente delante.
- Utilizar ropa de trabajo ajustable y sin partes sueltas. No se recomienda el uso de colgantes u otros adornos como pulseras o anillos.
- Bloquear las puertas de los ascensores al entrar o salir de ellos transportando carros, carritos, etc.
- Desconectar los equipos de la corriente (fotocopiadoras, destructoras de documentos, etc.) antes de realizar cualquier tipo de manipulación, en especial, ante los atascos de papel.
- Señalizar adecuadamente las zonas de trabajo, así como, durante las operaciones de carga y descarga de materiales.
- Extremar la precaución en pasillos de circulación que impliquen giros con escasa o nula visibilidad.



MANIPULACIÓN MANUAL DE CARGAS

DESCRIPCIÓN DEL RIESGO



RIESGO DE SOBRESFUERZOS

RIESGOS POR MANIPULACIÓN MANUAL DE CARGAS POR:

- Inclinar el tronco para levantar o manipular cargas haciendo fuerza con la zona lumbar y no flexionar las piernas.
- Girar el cuerpo con la carga (materiales, documentación, etc.) en brazos, flexionar demasiado las rodillas.
- Manipular mal las cajas de materiales pesados.
- Levantar materiales y clasificadores por encima del nivel de los hombros.

ACCIONES PREVENTIVAS

En caso de que la manipulación de carga deba realizarse manualmente, se tendrán en cuenta las siguientes normas:

- Separar los pies para proporcionar una postura estable y equilibrada para el levantamiento, colocando un pie más adelantado que el otro en la dirección del movimiento.
- Doblar las piernas manteniendo en todo momento la espalda derecha y mantener el mentón metido.
- No girar el cuerpo mientras se transporta la carga.
- Sujetar firmemente la carga con ambas manos y mantenerla pegada al cuerpo.
- Priorizar la ayuda con medios mecánicos o entre dos personas con cargas superiores a 25 kg, o 15 kg para trabajadoras y trabajadores jóvenes o mayores, puesto que, según el INSST, constituyen un riesgo en sí mismas de lesiones dorso-lumbares.
- Extremar las precauciones durante las operaciones de transporte de equipos, reduciendo en lo posible el tamaño del material transportado, avisando al resto de personal de la realización de dichas tareas, utilizando carros para el movimiento o transporte de instrumentos más pesados.



SOBRESFUERZO

DESCRIPCIÓN DEL RIESGO



RIESGOS DE FATIGA FÍSICA POR POSTURAS FORZADAS Y MOVIMIENTOS REPETITIVOS DEBIDO A:

- Sobresfuerzo físico durante la jornada laboral.
- Estatismo postural.
- Imposibilidad de alternar posturas.
- No hacer descansos o pausas en el trabajo.
- Flexionar o girar el tronco, trabajar en cuclillas o de rodillas.

ACCIONES PREVENTIVAS

- Mantener una actitud corporal correcta, manteniendo la columna vertebral recta, pero sin forzar la postura.
- Realizar descansos que rompan el mantenimiento de posturas estáticas (tanto sentado como de pie), de 10 o 15 minutos por cada 90 minutos de trabajo. No obstante, en tareas que requieran una gran atención conviene realizar al menos una pausa de 10 minutos cada 60 minutos.
- Evitar los giros e inclinaciones importantes del tronco hacia adelante o hacia los lados y las posturas estáticas.
- Cambiar de posición con frecuencia para evitar la fatiga física.
- Respecto al mobiliario, asegurarse de que la mesa tenga las dimensiones adecuadas para el desarrollo de la tarea.
- Configurar y ajustar la silla y su distancia al equipo de trabajo.
- Respetar un espacio libre de 60 cm para las extremidades.
- Si es posible, evitar trabajar de rodillas, apoyarlas sobre superficie acoplada.
- Regular el asiento de la silla en altura e inclinación y utilizar el apoyabrazos en caso de que exista.
- Utilizar un reposapiés cuando, al ajustar la silla a la altura de la mesa de trabajo, los pies no apoyen en el suelo.
- Realizar ejercicios de estiramientos.
- Utilizar calzado cómodo y que sujete bien el pie.



CONTACTOS ELÉCTRICOS

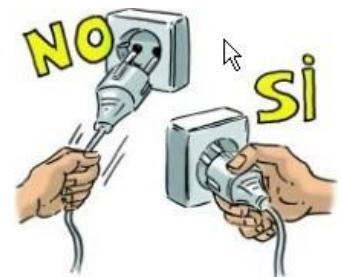
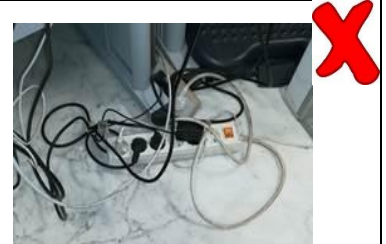
DESCRIPCIÓN DEL RIESGO



RIESGO DE CONTACTO, DIRECTA O INDIRECTAMENTE, CON PARTES ACTIVAS EN TENSIÓN ELÉCTRICA MOTIVADOS POR DEFICIENCIAS EN LAS INSTALACIONES ELÉCTRICAS Y POR LA MANIPULACIÓN DE EQUIPOS ELÉCTRICOS.

ACCIONES PREVENTIVAS

- No manipular, sustituir o anular los sistemas de seguridad de las instalaciones eléctricas.
- No conectar a las bases de enchufes aparatos de potencia superior a la prevista o varios aparatos que en su conjunto tengan una potencia superior.
- Utilizar enchufes cuyas bases estén libres de humedades y disponer de toma de tierra.
- Asegurarse de que las cajas de registro dispongan de tapas adecuadas.
- Desconectar inmediatamente los conductores o enchufes, si se apreciara calentamiento.
- Comunicar a la persona responsable del centro de trabajo cualquier anomalía que se observe.
- En caso de accidente no tocar nunca a la persona electrizada, desconectar primero la corriente eléctrica. En caso de no ser posible, intentar apartar a la persona electrizada con un elemento aislante (listón, tabla, pértiga aislante, etc.)
- Realizar las conexiones de equipos a la red eléctrica mediante clavijas adecuadas a la potencia eléctrica. Las clavijas y las bases de enchufes deben estar en buen estado y sus partes en tensión deben ser inaccesibles cuando las clavijas estén parcial o totalmente introducidas.
- Asegurarse de que los conductores de alimentación de los equipos mantengan su aislamiento en todo el recorrido.
- En los empalmes y conexiones de los conductores eléctricos, emplear elementos de conexión adecuados. Nunca se deben realizar por retorcimiento o arrollamiento entre sí de los conductores.
- No acercar los conductores de alimentación de los equipos a elementos de calefacción o fuentes de calor.
- No usar equipos con conductores sin aislantes (cables pelados), ni clavijas o enchufes rotos.
- Desconectar inmediatamente cualquier equipo eléctrico que presente calentamiento anormal o chispazos y comuníquelo a la persona responsable del centro de trabajo.
- Al terminar la jornada de trabajo, desconectar los equipos e instalaciones que no requieran permanecer encendidos.
- No enchufar las clavijas de los equipos con las manos o los pies mojados.
- No alterar los dispositivos de seguridad: aislantes, carcasas, etc.
- Antes de realizar cualquier manipulación de los equipos, desconectar de la red eléctrica.
- Evitar dar tirones sobre los conductores eléctricos. Desconectar siempre los equipos eléctricos desde la clavija.



INCENDIOS Y EMERGENCIAS

DESCRIPCIÓN DEL RIESGO



RIESGO POR COMBUSTIÓN AUTOSOPORTADA QUE SE PROPAGA DE MANERA INCONTROLADA EN EL TIEMPO Y EN EL ESPACIO DEBIDO A:

- Presencia de materiales combustibles cerca de fuentes de calor.
- Incendios de origen eléctrico.
- Ausencia de implantación del Plan de Actuación ante emergencias en el centro de trabajo.

Véase el siguiente documento: ["Seguridad contra incendios"](#)

ACCIONES PREVENTIVAS

MEDIDAS PREVENTIVAS:

- Respetar la prohibición de fumar en su centro de trabajo.
- Si se va a desarrollar alguna actividad que puede producir chispas o altas temperaturas, retirar primero todos los elementos que puedan ser inflamables o combustibles y asegurarse de tener cerca un extintor.
- No colocar cerca de fuentes de calor objetos que puedan arder.
- Si utiliza calefactores eléctricos o de llama, evitar que algo pueda caer encima y desconectarlo antes de salir del recinto, aunque sea por corto espacio de tiempo.
- Evitar las estufas de resistencia.
- Comprobar que las vías de evacuación estén libres de obstáculos.
- En caso de incendio, seguir las pautas del plan de autoprotección.
- Los equipos de primera intervención deben formarse en la utilización de extintores, por si tuvieran que actuar en caso de conato de incendio.
- Asegurarse de que las instalaciones de protección contra incendios estén en perfecto estado de uso y conservación.
- No modificar ningún elemento de la instalación que pueda alterar su funcionamiento.
- Mantener los accesos a los aparatos y equipos de extinción siempre despejados y libres de obstáculos.
- Comprobar que los extintores mantengan su eficacia y se recarguen antes de la finalización del periodo de caducidad.
- Utilizar los extintores siguiendo las instrucciones indicadas por la empresa fabricante.
- En caso de siniestro, proceder a una revisión de la instalación de protección contra incendio.
- No utilizar los extintores como perchas, ni tampoco cambiarlos de sitio.
- Comunicar a la persona responsable del centro laboral cualquier anomalía en las instalaciones o equipos de extinción de incendios.
- No hacer reparaciones o modificaciones en instalaciones o equipos eléctricos. Únicamente las debe realizar personal cualificado y siempre respetando la normativa vigente.
- No conectar a las bases de enchufes aparatos de potencia superior a la prevista o varios aparatos que en su conjunto tengan una potencia superior.

- No utilizar prolongadores eléctricos de baja calidad. Utilizar únicamente los prolongadores y las bases de enchufe con marcado “CE” de seguridad.
- Cuando se detecte una avería o se perciba olor a plástico quemado, desconectar inmediatamente cualquier equipo eléctrico y comunicarla a la persona responsable del centro de trabajo.
- Evitar dar tirones sobre los conductores eléctricos. Desconectar siempre los equipos eléctricos desde la clavija.

En caso de evacuación del centro de trabajo, deberá:

- Conocer los carteles expuestos con plano de localización y el procedimiento de evacuación.
- No cerrar las salidas de emergencias. Estas deberán permanecer sin obstáculos y objetos que impidan su correcto uso.
- En el momento de la evacuación del lugar de trabajo, cuando suene la alarma, asegurarse de que el personal siga las instrucciones del equipo de emergencia, que mantenga la calma y esté en silencio y tranquilo.
- Comprobar que no falta ningún compañero o compañera. Contar todo el personal y avisarle para que verifique rápidamente si falta alguien.
- Ser rápidos en la evacuación, sin entretenerse a coger nada. Centrarse solo en seguir las instrucciones de la persona responsable.
- Mantener la calma a la hora de moverse. Salir de manera ordenada, sin prisas ni empujones que provoquen accidentes.
- No volver atrás, por mucho que se quiera recuperar un objeto, excepto que sea una indicación de la persona responsable.
- Si hay humo, se debe intentar gatear para respirar mejor y taparse la nariz y la boca con un pañuelo húmedo o con una prenda de ropa.
- Una vez que todo el grupo consiga salir al exterior, no detenerse en las puertas de la salida, ya que podría suponer un obstáculo para la salida de otras personas.
- Al final, dirigirse junto al grupo al punto de reunión establecido en el Plan de Autoprotección y quedarse allí hasta que lo indique la persona responsable.
- Es importante comentar previamente en la zona de trabajo todas estas pautas a seguir para saber cómo actuar adecuadamente en casos de emergencia o incendio.



AGENTES FÍSICOS

DESCRIPCIÓN DEL RIESGO



RIESGO POR EXPOSICIÓN AL RUIDO AMBIENTAL GENERADO EN EL CENTRO DE TRABAJO DEBIDO A:

- Personal subiendo el volumen debido al ruido ambiental.
- Ruido generado por presencia de equipos ruidosos próximos al puesto de trabajo (impresoras, fotocopiadoras, etc.)

ACCIONES PREVENTIVAS

Se recomienda que el nivel sonoro en los puestos de trabajo sea lo más bajo posible. Es recomendable:

- Mantenerse alejado o alejada de las ventanas para disminuir el ruido que provenga del exterior.
- Aislar los equipos de trabajo generadores de ruido (impresoras y fotocopiadoras, por ejemplo) de las zonas de trabajo, colocándolos en una habitación aparte.
- Usar cascos o aisladores de ruido, si procede.



AGENTES FÍSICOS

DESCRIPCIÓN DEL RIESGO



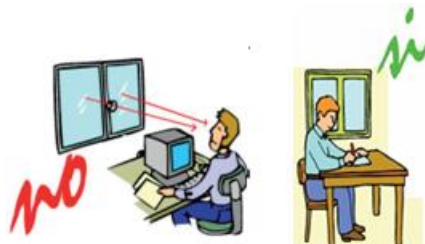
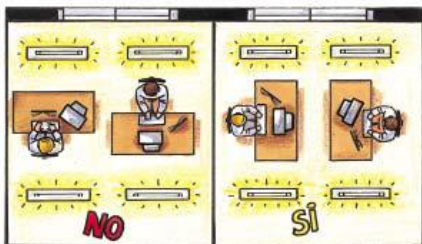
RIESGO POR EXPOSICIÓN A ILUMINACIÓN INADECUADA POR:

- Falta o escasez de iluminación.
- Días nublados o tramos horarios donde hay que usar únicamente luz artificial.
- Mala orientación del mobiliario que provoca reflejos o deslumbramientos en distintas situaciones.

ACCIONES PREVENTIVAS

- Siempre que sea posible, utilizar lugares de trabajo que tengan iluminación natural, que deberá complementarse con una iluminación artificial cuando la primera, por sí sola, no garantice las condiciones de visibilidad adecuadas.
- Evitar los deslumbramientos directos producidos por la luz solar o por fuentes de luz artificial de alta luminancia.
- Evitar los deslumbramientos indirectos producidos por superficies reflectantes situadas en la zona de operación o sus proximidades.
- Instalar puestos de trabajo de forma que las fuentes de luz no provoquen deslumbramientos directos ni produzcan reflejos molestos en la pantalla.
- Equipar las ventanas con un dispositivo de cobertura adecuado y regulable para atenuar la luz del día que ilumine el puesto de trabajo. La intensidad de la luz variará en función de las actividades que se deban desarrollar.

En oficinas la iluminación artificial tiene que ser suave y la intensidad de la luz debe superar los 500 lux.



AGENTES FÍSICOS

DESCRIPCIÓN DEL RIESGO



RIESGO POR EXPOSICIÓN A TEMPERATURAS EXTREMAS DEBIDO A:

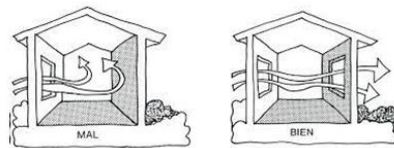
- Realización de actividad física en el exterior.
- Las épocas estivales o invernales.
- Sistema de climatización inadecuado, inexistente, sin revisiones o defectuoso.
- Uso de maquinaria que desprende calor.

ACCIONES PREVENTIVAS

- Mantener una ventilación adecuada del local.
- Si es necesario, encender el sistema de aire acondicionado.
- Tener en cuenta la opinión del resto de compañeros y compañeras para alcanzar unas condiciones agradables para todas las personas del entorno.
- En actividades al aire libre, especialmente en épocas calurosas, usar protectores solares, gorra, vestimenta ligera e hidratarse continuamente.
- Elegir y/o adaptar los espacios a las condiciones climáticas de cada época del año.

RECOMENDACIONES EN LA ZONA DE TRABAJO:

- La temperatura óptima se encuentra entre los 17º y los 27º y la humedad relativa entre el 30% y el 70%.
- La velocidad del aire debe estar comprendida entre 0.25 m/s y 0.5 m/s dependiendo de los trabajos realizados.



AGENTES QUÍMICOS

DESCRIPCIÓN DEL RIESGO



RIESGO POR EXPOSICIÓN A AGENTES QUÍMICOS POR:

- Exposición permanente o accidental a productos químicos de limpieza tales como lejías, amoníaco, detergentes o desengrasantes que puedan causar daños a la salud por inhalación, contacto o ingestión accidental.
- Quemaduras por contacto o salpicaduras de los productos químicos empleados en la limpieza.

ACCIONES PREVENTIVAS

RECOMENDACIONES:

- Eliminar las sustancias peligrosas por otras inocuas o que entrañen menos riesgos para la salud.
- Conocer todos los productos. Leer sus fichas de datos de seguridad y las etiquetas de los mismos.
- Etiquetar todo recipiente no original indicando su contenido.
- No utilizar envases de productos alimenticios y desechar los que no están identificados.
- Siempre que sea posible, emplear medios auxiliares como los dosificadores.
- Almacenar correctamente los productos en lugar fresco y seco, lejos de fuentes de calor, no colocando cerca los que sean incompatibles. Los productos inflamables deben almacenarse lejos de cualquier fuente de ignición, por ejemplo, las de las áreas de fumadores, los trabajos de mantenimiento, las instalaciones eléctricas y los sistemas de calefacción. Utilizar, si es posible, estanterías metálicas conectadas a tierra.
- Emplear cubetos o baldas con inclinación hacia su centro (con abertura) para recoger vertidos.
- Utilizar guantes de protección en la manipulación de mezclas de productos y determinadas soluciones concentradas. Los guantes deben tener un espesor suficiente para reducir la posibilidad de rasgaduras o agujeros y deben revisarse y lavarse con frecuencia, por fuera y por dentro, a ser posible con jabón de manos no alcalino.
- En caso de contacto de la piel con sustancias químicas, conviene lavar de inmediato la zona afectada con abundante agua.
- No comer ni beber mientras se manipulan productos químicos y lavarse las manos después de su empleo. El uso de guantes no exime de ello.
- Cambiarse la ropa de inmediato cuando se produzcan salpicaduras o se derramen productos químicos sobre esta.
- Limitar la incidencia directa de la radiación UV sobre los ojos o la piel.



RIESGOS BIOLÓGICOS

DESCRIPCIÓN DEL RIESGO



RIESGO POR EXPOSICIÓN A AGENTES BIOLÓGICOS POR:

- Brotes de enfermedades víricas como gripe, cuadros víricos intestinales, COVID-19, etc.
- Primeros auxilios básicos, curas de heridas.
- Proyección de líquidos potencialmente infecciosos o peligrosos.

ACCIONES PREVENTIVAS

RECOMENDACIONES:

- Ventilar la zona de trabajo o despachos de forma regular.
- Airear los espacios mediante la apertura de ventanas durante el tiempo que dura la jornada laboral.
- Guardar unas normas muy estrictas de higiene personal, sobre todo, lavarse las manos correctamente y con frecuencia antes de comer o beber.
- No compartir vasos, platos o cubiertos.
- No llevarse a la boca material de escritura como: lápices, bolígrafos, reglas, etc.
- No comer ni beber en las zonas donde exista riesgo de contacto con fluidos biológicos (aseos, botiquines, etc.)
- Comunicar todos los accidentes/incidentes con riesgo biológico a la persona responsable del centro laboral, a fin de que la misma se ponga en contacto a la mayor brevedad posible con el Servicio de Salud.
- Toser y estornudar cubriendo la nariz y la boca con un pañuelo y desecharlo a un cubo de basura con bolsa interior. Posteriormente, lavarse las manos.
- Evitar tocarse los ojos, la nariz o la boca.
- Practicar buenos hábitos de higiene respiratoria.
- Si procede, mantener el distanciamiento físico establecido en la normativa.



RIESGOS PSICOSOCIALES

DESCRIPCIÓN DEL RIESGO



RIESGOS PSICOSOCIALES POR ESTRÉS LABORAL :

Se puede definir como un desequilibrio sustancial percibido, entre la demanda de trabajo y la capacidad de respuesta de la persona trabajadora, bajo condiciones en las que el fracaso ante esta demanda posee importantes consecuencias, según la propia persona.

- También se define como un patrón de reacciones emocionales, cognitivas, fisiológicas y/o de comportamiento a ciertos aspectos nocivos del contenido, la organización y el medio ambiente de trabajo, resultado de los factores psicosociales de riesgos, presentes en las condiciones laborales, que de forma acumulativa y/o intensa, actúan sobre la persona trabajadora con probabilidad de provocar alteraciones en su salud, tanto a nivel individual (física, mental y social) como a nivel organizacional.
- Los factores psicosociales de riesgo o fuentes de estrés en las situaciones laborales son, entre otras:
 - o Sobrecarga o subcarga de trabajo.
 - o Bajo nivel de compensaciones.
 - o Altas exigencias psicológicas, ambigüedad o conflicto de rol o fallos en la comunicación.
 - o Bajo control sobre el contenido de la tarea.
 - o Mal clima laboral (existencia de relaciones conflictivas, ausencia de sentimiento de grupo y excesiva competitividad).
- Según personal experto, la situación más desfavorable o de mayor riesgo para la salud de las personas trabajadoras ocurre en los puestos de trabajo en los que la interacción entre estas dimensiones toma el sentido de alta carga de trabajo o demanda, poco control y escaso apoyo social.

ACCIONES PREVENTIVAS

Existen básicamente dos frentes de actuación: disminuir los acontecimientos estresores o fuentes de estrés y aumentar la resistencia de la persona trabajadora a padecerlo y a manejarlo una vez aparecido. Para ello se recomienda lo siguiente:

- Identificar los factores de riesgos psicosociales a los que están expuestas las personas en el trabajo.
- Sensibilizar e informar para la mejora de la organización y el apoyo social.
- Acoger a la nueva persona trabajadora a fin de facilitarle la adaptación al puesto de trabajo.
- Mantener una comunicación asertiva con todas las personas del entorno.

- Compartir expectativas e inquietudes con el resto de compañeros/as.
- Compatibilizar horarios laborales con las responsabilidades fuera del trabajo, en la medida de lo posible.
- Formarse en:
 - Estrategias cognitivas: desensibilización sistemática, inoculación del estrés, meditación, etc.
 - Estrategias fisiológicas: relajación muscular, relajación autógena, control de la respiración.
 - Técnicas conductuales: entrenamiento en habilidades sociales, resolución de problemas, técnicas de autocontrol, etc.



RIESGOS PSICOSOCIALES

DESCRIPCIÓN DEL RIESGO



RIESGO PSICOSOCIAL POR SÍNDROME DEL BURNOUT (respuesta al estrés crónico, cuando las exigencias del trabajo superan la capacidad de la persona trabajadora para hacerles frente). Cursa con:

- Alto agotamiento emocional.
- Alta despersonalización o cinismo en la relación con los demás.
- Baja autoeficacia profesional.

ACCIONES PREVENTIVAS

RECOMENDACIONES:

- Adoptar un estilo asertivo ante compañeros/as y superiores, con el fin de que las relaciones laborales y el trabajo en sí no se vean deteriorados por malentendidos.
- Saber ajustar las expectativas e ideales a la realidad.
- Reciclarse y formarse para ampliar las competencias, si hay sensación de estancamiento.
- Afrontar este riesgo psicosocial desarrollando la resiliencia. Para ello, puede ayudar seguir las siguientes recomendaciones:
 - Estar en buena forma física, comer y descansar saludablemente, identificar las cosas que agobian, aprender a compensar esfuerzos con actividades que aporten energía positiva: pasear, bailar, leer, escuchar música, etc.
 - Modificar la interpretación errónea o negativa por otra interpretación más positiva.
 - Ordenar las prioridades y centrarse en la tarea.
 - Organizar la vida familiar para que concilie con la profesional.
 - Aprender y entrenar la asertividad, las habilidades sociales, las técnicas de resolución de problemas, etc.
 - Controlar la respiración, relajación física y mental, yoga, gi-kong, etc.
 - Pedir ayuda, si lo anterior no es suficiente.



RIESGOS PSICOSOCIALES

DESCRIPCIÓN DEL RIESGO



RIESGO DE VIOLENCIA EN EL LUGAR DE TRABAJO. CONFLICTOS. ACOSO LABORAL.

- El concepto de violencia laboral se refiere a cualquier forma de violencia que se produzca en el entorno del trabajo que cause o puede llegar a causar daño físico, psicológico o moral, y constituye un riesgo psicosocial.

- Los conflictos en el trabajo y su gestión ineficaz constituyen uno de los estresores de carácter psicosocial más importante para la calidad de vida laboral y la productividad organizacional. Un conflicto es la coexistencia de ideas o tendencias contradictorias, normalmente cuando una persona (o grupo) se enfrenta a otra (u otras) por sus intereses o necesidades. Esta incompatibilidad derivada de la propia convivencia puede generar enfrentamientos. El problema se agrava cuando la situación conflictiva no se gestiona adecuadamente, llegando incluso a episodios de agresividad y violencia o mobbing.

- El acoso laboral o mobbing es toda conducta de diversa índole y severidad que, realizada entre el personal trabajador con cierta reiteración y frecuencia, genera un ambiente intimidatorio, ofensivo u hostil, susceptible de atentar a la dignidad, integridad moral y salud de la persona trabajadora.

- Las conductas que pueden contribuir a situaciones de acoso laboral se pueden agrupar en:
 - Descrédito de la capacidad laboral y deterioro de las condiciones del ejercicio profesional.
 - Aislamiento social laboral.
 - Desprestigio personal.
 - Agresiones y humillaciones.
 - Robos y daños.
 - Amenazas.



RECOMENDACIONES PARA GESTIONAR EL CONFLICTO

Qué estimular	Qué evitar
<p>Reconocer el conflicto:</p> <ol style="list-style-type: none"> 1 Entender los conflictos como algo natural. 2 Abordar los conflictos inmediatamente. 3 No impedir que existan desacuerdos. <p>Favorecer la comunicación:</p> <ol style="list-style-type: none"> 1 Promover la comunicación frecuente. 2 Escuchar atentamente. 3 Esforzarse por clarificar los problemas. 4 Formular preguntas abiertas. 5 Proveer información cuando ésta se necesite. 6 Facilitar la expresión de las quejas, preocupaciones e incertidumbres de forma constructiva. <p>Existencia de normas claras de tratar los conflictos:</p> <ol style="list-style-type: none"> 1 Centrarse en los problemas y no en las personas. 2 Comprender las reacciones emocionales como un elemento natural en los conflictos. 3 Presentar los argumentos en primera persona. 4 Favorecer las discusiones abiertas sobre las diferencias. 5 Determinar puntos de acuerdo y realizar seguimientos. <p>Tratamiento eficaz de los conflictos:</p> <ol style="list-style-type: none"> 1 Escucha activa. 2 Establecer metas claras. 3 Determinar los problemas, los intereses, las posiciones y las reacciones personales. 4 Mantener una actitud abierta para encontrar soluciones creativas. <p>Establecer medidas organizativas para evitar la generación de conflictos:</p> <ol style="list-style-type: none"> 1 Resaltar la existencia de objetivos y metas comunes. 2 Fomentar la existencia de indicadores de desempeño 	<p>Evitación o no reconocimiento de los conflictos:</p> <ol style="list-style-type: none"> 1 Escalamiento del conflicto. 2 Personalización de los conflictos de tarea (por ejemplo, dejar que los conflictos de tarea duren demasiado). <p>Comunicación ineficaz:</p> <ol style="list-style-type: none"> 1 Permitir que las emociones dominen el diálogo. 2 Imponer sobre los demás valores y convicciones personales. 3 Iniciar y difundir rumores. 4 Dejar frentes abiertos. 5 No buscar canales que faciliten la comunicación con los trabajadores y trabajadoras. <p>Formas inadecuadas de tratamiento de los conflictos:</p> <ol style="list-style-type: none"> 1 Romper la comunicación o anclarse: atacando a las personas interlocutoras, interrumpiendo o centrándose en características personales. 2 Culpabilizar, enjuiciar o presuponer. 3 Ignorar los intereses de la otra parte. 4 Imponer acuerdos. 5 Dar por sentado que la comunicación es fácil. <p>Inconsistencia e inflexibilidad en el desarrollo de las tareas:</p> <ol style="list-style-type: none"> 1 Tensión por la carencia o por la inadecuación de los recursos existentes. 2 Ausencia de transparencia en los flujos de información para la realización de las tareas, favoreciendo malentendidos frecuentes durante el desarrollo del trabajo. 3 Imprevisibilidad respecto a gráficos y funciones. 4 Conflicto entre valores y acciones.

grupal.

- 3 Establecer y aplicar protocolos sencillos de Conflictos, Acoso Laboral y Violencia Externa.
- 4 Revisar constantemente las tareas y funciones de los puestos de trabajo.
- 5 Realizar reuniones periódicas con el personal trabajador.
- 6 Elaborar periódicamente informes sobre logros, necesidades, planificaciones, dificultades, etc.
- 7 Realizar reuniones periódicas para comunicar iniciativas y propuestas de mejora.
- 8 Contar con la participación y sugerencias de los trabajadores y trabajadoras.
- 9 Controlar el desarrollo e implementación de políticas y procedimientos.
- 10 Realizar programas de acogida para las personas de nueva incorporación (evitan malentendidos).
- 11 Proporcionar espacios de encuentro adecuados para facilitar un acercamiento afectivo entre las personas que componen los diferentes equipos y secciones.

Problemas de supervisión y liderazgo:

- 1 Exceso de “personalismo” en la gestión.
- 2 Políticas discrecionales de premios y castigos.
- 3 Utilizar la amenaza de sanciones como el único medio de lograr que se realicen las tareas.
- 4 Agravios entre trabajadores/as.
- 5 Trabajo en equipo sin normas o reglas del juego.
- 6 Competitividad por el mantenimiento del empleo.
- 7 Dificultad para entender la razón de las decisiones tomadas.
- 8 No razonar las decisiones, utilizar como único argumento el nivel en la jerarquía.

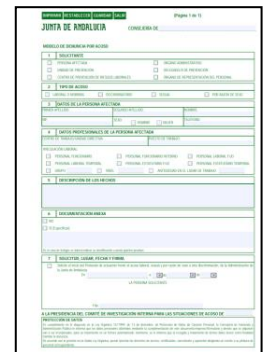
Fuentes: **SATA 3.0. “CONFLICTO, ACOSO Y VIOLENCIA EN ENTORNOS LABORALES”**

MANUEL LUCAS SEBASTIÁN CÁRDENAS
ROSA JIMÉNEZ ROMERO

En caso de que exista violencia o conflicto escalado, se recomienda seguir los protocolos establecidos a tal efecto:

1. Resolución de 6 de julio de 2021, de la Dirección General de Recursos Humanos y Función Pública, por la que se aprueba y ordena la publicación del Protocolo de prevención y actuación ante situaciones de violencia externa en el trabajo, dirigida al personal funcionario y laboral del VI Convenio Colectivo, en el ámbito de la Administración General de la Junta de Andalucía, sus Instituciones, Agencias Administrativas y de Régimen Especial.
2. Protocolo de prevención y actuación en los casos de acoso laboral, sexual y por razón de sexo u otra discriminación de la Administración de la Junta de Andalucía (Resolución de 3 de marzo de 2020, de la Secretaría General para la Administración Pública, por la que se aprueba y ordena la publicación del Acuerdo de la Mesa General de Negociación Común del Personal Funcionario, Estatutario y Laboral de la Administración de la Junta de Andalucía, de 13 de febrero de 2020, por el que se actualiza el Protocolo de prevención y actuación en los casos de acoso laboral, sexual y por razón de sexo u otra discriminación, de la Administración de la Junta de Andalucía): Portal de prevención y actuación de la administración de la Junta de Andalucía en los casos de acoso laboral, sexual y por razón de sexo u otra discriminación.

[Portal de prevención y actuación de la administración de la Junta de Andalucía en los casos de acoso laboral, sexual y por razón de sexo u otra discriminación.](#)





No obstante, es recomendable:

- Informar al superior jerárquico, si este o esta no fuera la parte acosadora.
- Comunicar la situación a los delegados/as de prevención de riesgos laborales u otro personal experto.
- Expresar la situación y los sentimientos a través de la escritura libre o Diario de incidentes (INSST).

ACCIDENTES DE TRÁFICO

DESCRIPCIÓN DEL RIESGO



RIESGO DE ACCIDENTES IN ITINERE O IN MISIÓN, RIESGOS DE SEGURIDAD VIAL PARA PEATONES DEBIDO A:

- Al ir al lugar de trabajo y al volver a casa.
- En desplazamiento dentro del horario laboral por motivos justificados.

ACCIONES PREVENTIVAS

Durante los desplazamientos a pie, seguir y respetar las recomendaciones del código de circulación, teniendo en cuenta:

- No caminar cerca del bordillo de la acera.
- Extremar la precaución en las puertas y rampas de garajes.
- Mostrar la intención de cruzar mirando de izquierda a derecha y a los propios coches y personas conductoras. Una vez se hayan detenido, se procederá a cruzar.
- En calles de un solo sentido, cruzar por el lado de peatones más alejado del coche que cede el paso.
- Cruzar por el centro del paso de peatones, en calles de dos sentidos.
- Cruzar siempre por el lugar que nos permita más visibilidad, evitar esta situación buscando y cruzando por el paso de peatones más cercano, en caso de un cruce sin señalizar.
- No salir nunca de entre dos coches para cruzar.
- Cruzar por plazas o rotondas: no atravesar por el medio, cruzar por las esquinas de sus calles, por los pasos de peatones rodeando la plaza o rotonda hasta el lugar deseado.
- Si se circula por carretera, cruzar siempre por el lado izquierdo de la calzada, por el arcén y en fila india. En el caso de tener que cruzar se hará por el lugar con más visibilidad.



ACCIDENTES DE TRÁFICO

DESCRIPCIÓN DEL RIESGO



RIESGO POR ACCIDENTES IN ITINERE O IN MISIÓN, RIESGOS DE SEGURIDAD VIAL PARA CONDUCTORES Y CONDUCTORAS:

- Al ir o volver de casa al centro.
- En desplazamiento dentro del horario laboral por motivos justificados.

ACCIONES PREVENTIVAS

- Seguir y respetar las recomendaciones del código de circulación.
- Observar el entorno, advertir con tiempo la maniobra y ejecutarla de forma suave.
- Evitar las distracciones en la conducción, tanto las debidas a factores externos a la persona conductora (teléfono móvil, fumar, usar el navegador, cambiar la radio, temperatura del vehículo, carreteras monótonas, etc.), como internos (estados depresivos o de estrés, sueño, fatiga, problemas físicos, edad avanzada, problemas emocionales: familiares, económicos, laborales, etc.)
- Cuando se consuman fármacos o medicamentos, comprobar en el prospecto de los mismos que no alteran el estado físico o mental apropiado para circular sin peligro puesto que muchos de ellos producen somnolencia, alteraciones musculares y descoordinación motora, aturdimiento, mareo, vértigo, fatiga, visión borrosa, etc.
- No conducir bajo los efectos de las drogas.



OTROS: VIGILANCIA DE LA SALUD Y PRIMEROS AUXILIOS

	DESCRIPCIÓN DEL RIESGO
	<ul style="list-style-type: none"> • No realizarse reconocimientos médicos periódicos.
	VIGILANCIA DE LA SALUD
	<ul style="list-style-type: none"> • La vigilancia de la salud como actividad preventiva va dirigida a proteger la salud de las personas trabajadoras por medio de reconocimientos médicos, estadísticas de accidentes, estudios de absentismo, encuestas de salud, etc., todo lo que aporte información sobre el estado psico-físico de las personas empleadas públicas. • Por lo general, esta vigilancia solo podrá llevarse a cabo cuando la persona trabajadora pública preste su consentimiento.
ACCIONES PREVENTIVAS	
<ul style="list-style-type: none"> • Realizar la vigilancia específica de la salud de las personas trabajadoras, de acuerdo al art. 22 de la Ley 31/95 de Prevención de Riesgos Laborales y art. 243 de la Ley General de la Seguridad Social. • Comprobar que existe en el centro de trabajo personal con formación e información en materia de primeros auxilios. • Cuando se detecten riesgos en las condiciones laborales, informar a la persona responsable o a la persona Coordinadora del Plan de Salud Laboral y Prevención de Riesgos Laborales, para su eliminación o gestión. 	
	